

**normann**

**C O P E N H A G E N**



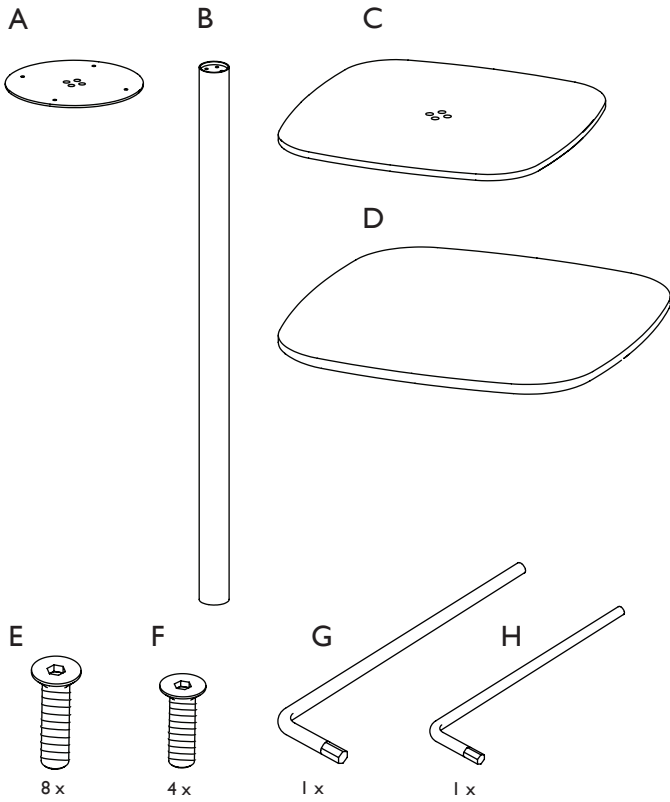
**FORM TABLE  
ASSEMBLY  
INSTRUCTIONS**

**normann**

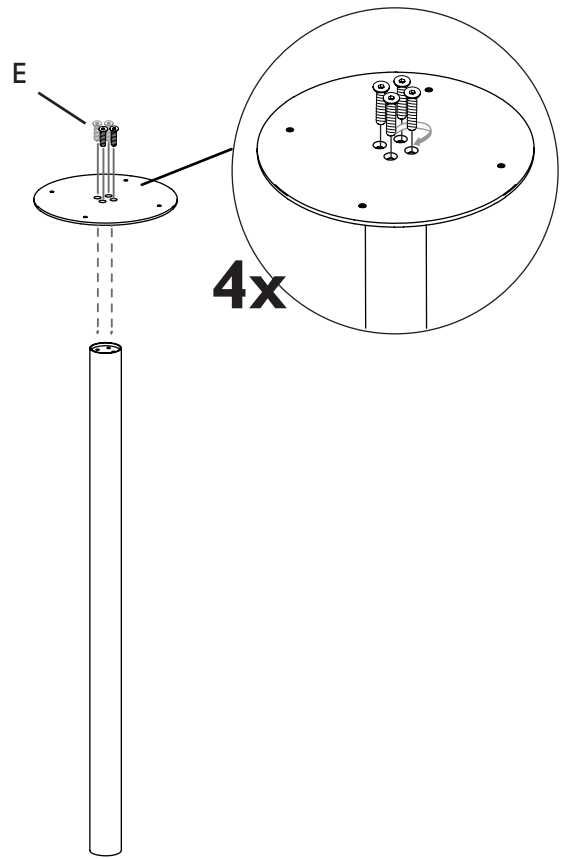
COPENHAGEN

**FORM TABLE - ASSEMBLY MANUAL**

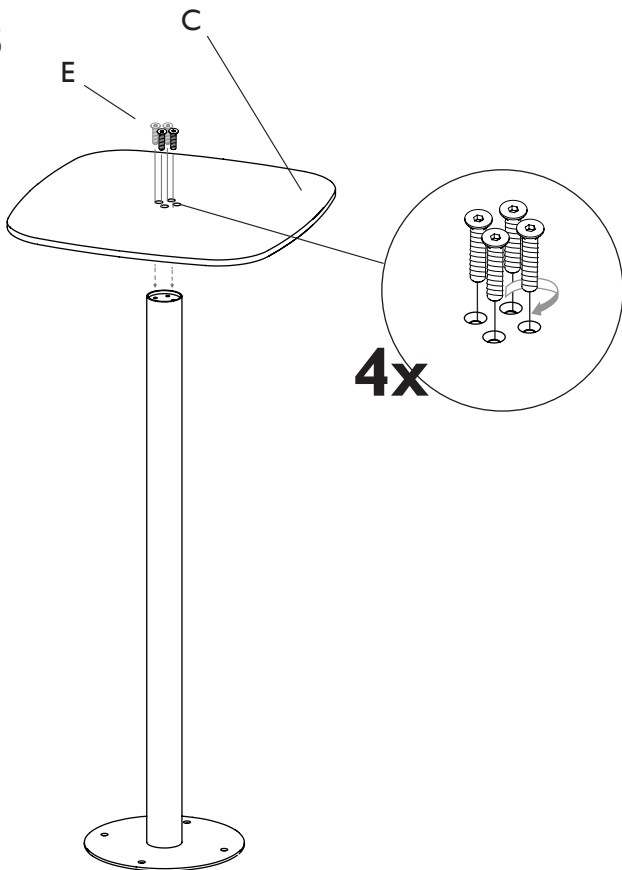
**1**



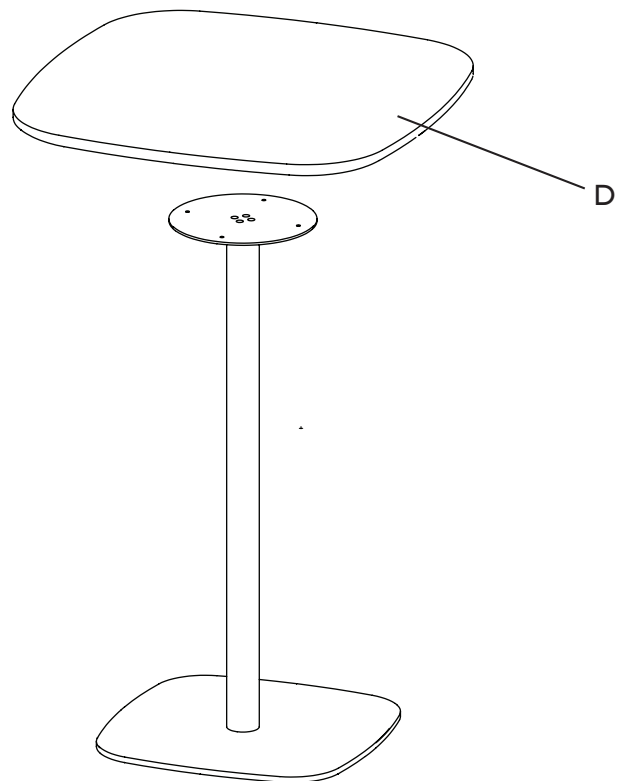
**2**



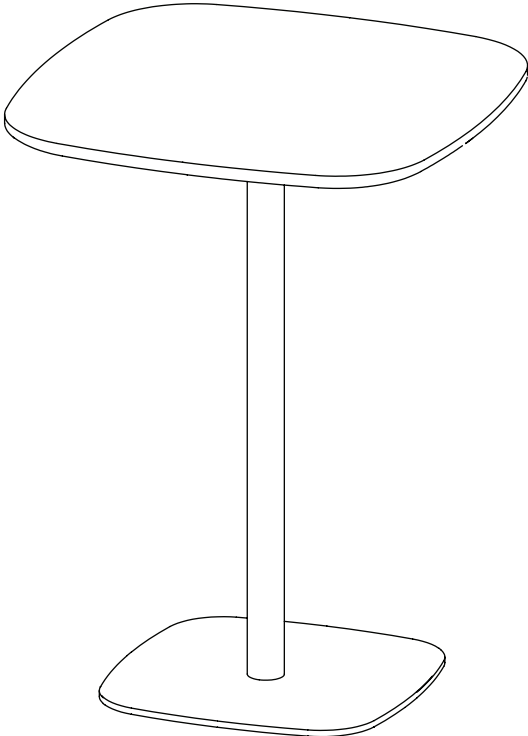
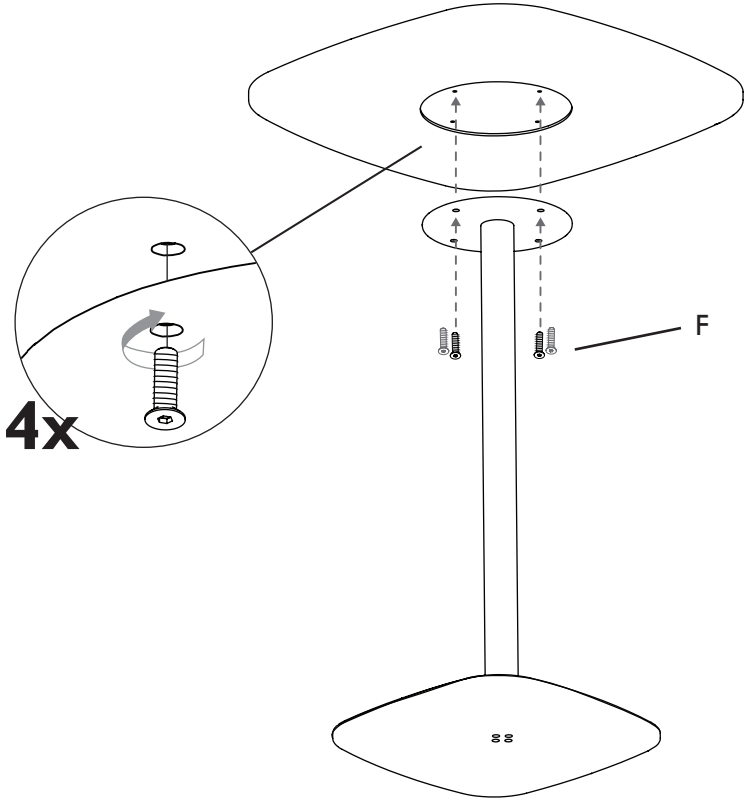
**3**



**4**



**5**



**normann**

C O P E N H A G E N

Normann Copenhagen · Østerbrogade 70  
2100 Copenhagen Ø · Denmark · Tlf. +45 35 55 44 59  
normann-copenhagen.com · normann@normann-copenhagen.com