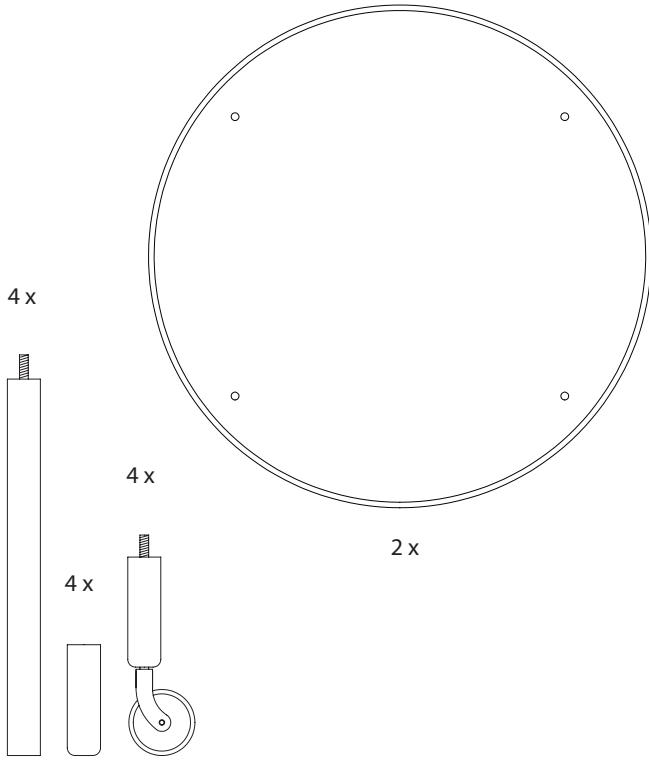
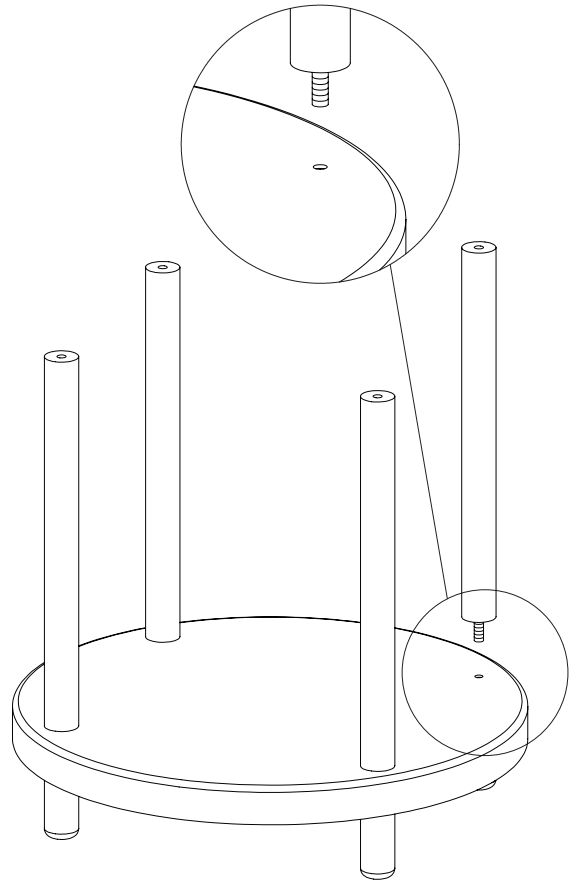


**BLOCK ROUND TABLE - ASSEMBLY INSTRUCTIONS**

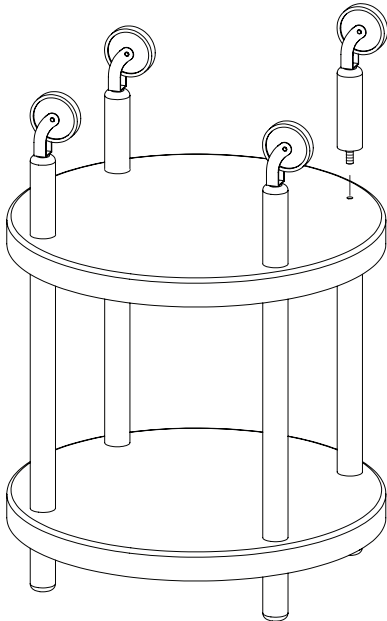
**1**



**2**



**3**



**4**

